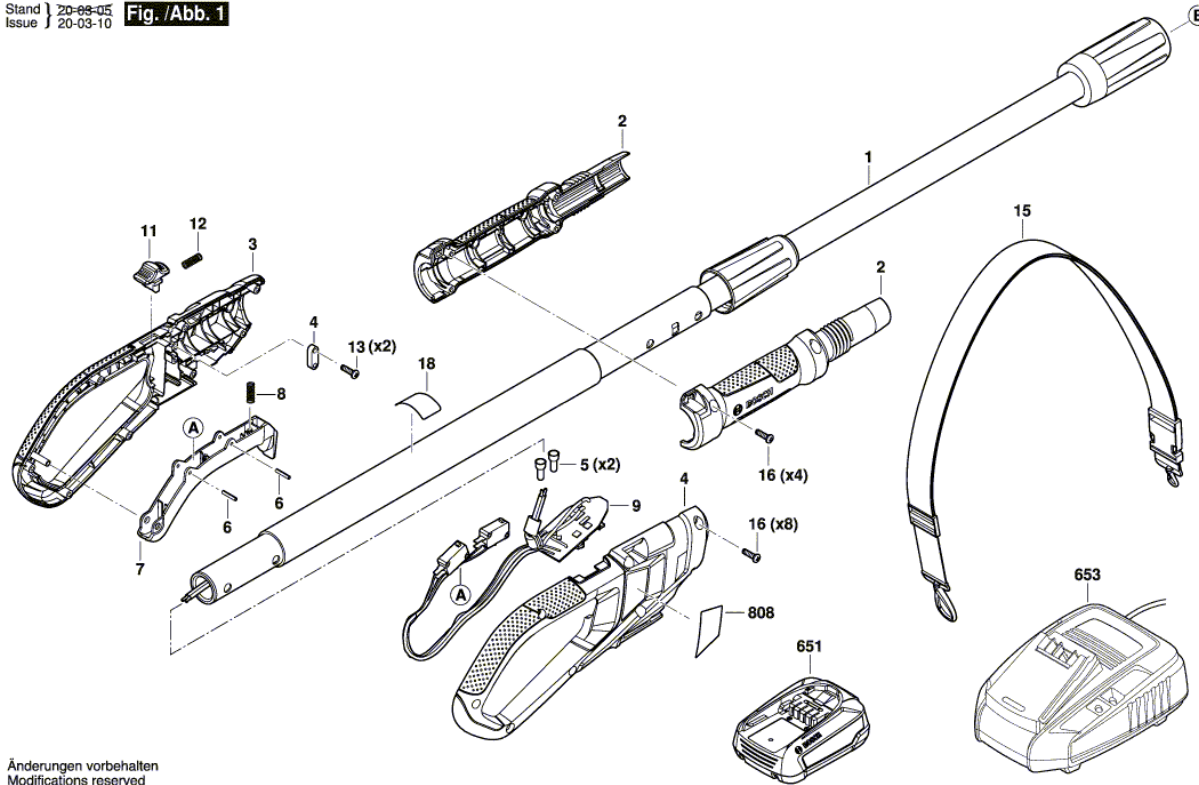


Изображение - модел - E

3 600 HB3 000
Stand | 20-08-05
Issue | 20-03-10 **Fig. /Abb. 1**

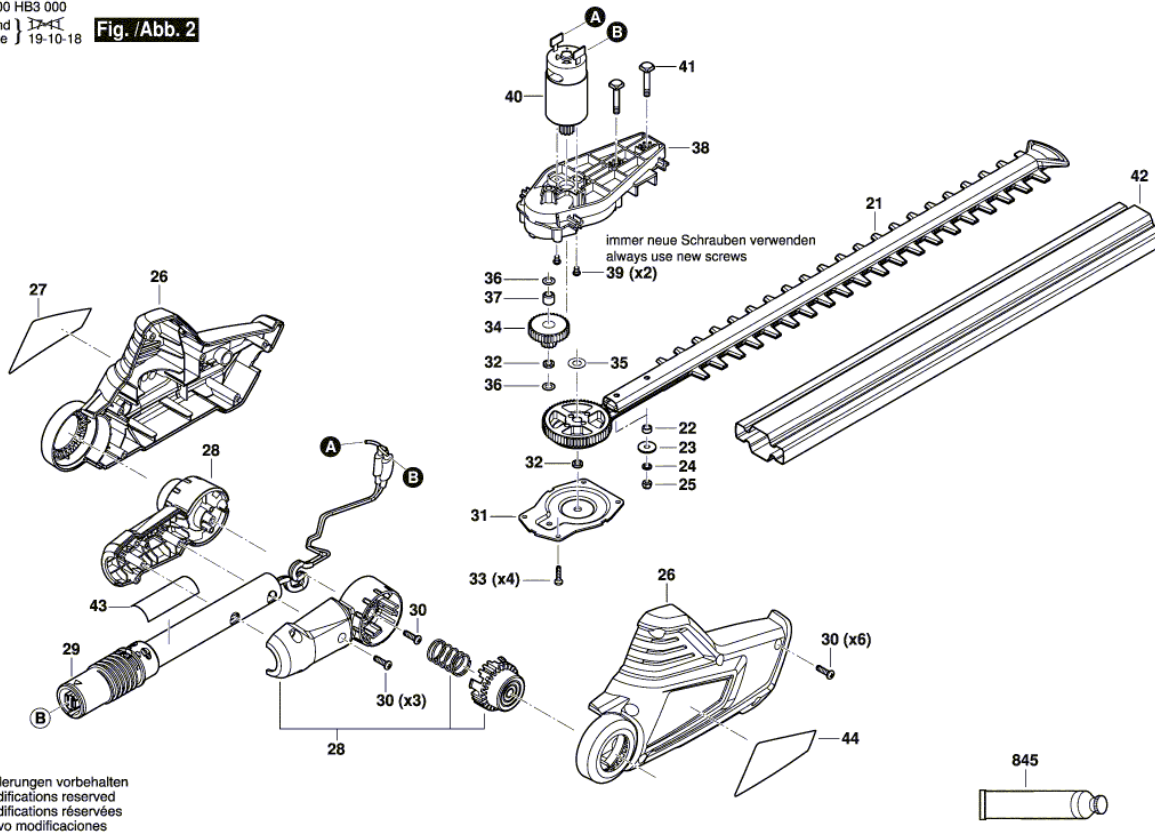


Änderungen vorbehalten
Modifications reserved
Modifications réservées
Salvo modificaciones

Изображение - модел - E

3 600 HB3 000
 Stand } 17-18
 Issue } 19-10-18

Fig. /Abb. 2



Списък на резервните части

Артикул	Каталожен номер	Описание	Изображение
1	F 016 F05 217	ТЕЛЕСКОПИЧНА ТРЪБА	1
2	F 016 F05 218	КОРПУС	1
3	F 016 F05 219	КОРПУС	1
4	F 016 F05 220	КЛЕМА	1
5	F 016 F05 221	КАПАЧКА	1
6	F 016 F05 222	ЗАТВАРЯЩ ЩИФТ	1
7	F 016 F05 223	ЗАДЕЙСТВАЩ МЕХАНИЗЪМ	1
8	F 016 F05 224	ПРУЖИНА	1
9	1 600 A01 DA3	СЕТ КЛЮЧ	1
11	F 016 F05 227	Бутон	1
12	F 016 F05 228	ПРУЖИНА	1
13	F 016 F05 229	ВИНТ	1
15	F 016 F05 230	Brustgeschirr	1
16	F 016 F05 231	ВИНТ ST4.6 x 17 ЧЕРНО	1
18	F 016 F05 232	Етикет	1
651	2 607 337 199	БАТЕРИЯ PBA 18V 2,5 Ah W-B	1
653	2 607 225 965	ЗАРЯДНО EU AL 1830 CV 230/14,4-18V 1h	1
653	2 607 225 967	ЗАРЯДНО GB AL 1830 CV 230/14,4-18V 1h	1
653	2 607 225 969	ЗАРЯДНО AUS AL 1830 CV 230/14,4-18V 1h	1
808	F 016 F05 789	ТАБЕЛКА	1
21	F 016 F05 233	ЧИСТАЧКА	2
22	F 016 F05 234	КОНТРА-ШАЙБА	2
23	F 016 F05 235	КОНТРА-ШАЙБА	2
24	F 016 F05 236	КОНТРА-ШАЙБА	2
25	F 016 F05 237	ГАЙКА	2
26	F 016 F05 238	КОРПУС НА МОТОР	2
27	F 016 F05 239	ТАБЕЛКА UniversalHedgePole 18	2
28	F 016 F05 240	Ротатор	2
29	F 016 F05 241	ТЕЛЕСКОПИЧНА ТРЪБА	2
31	F 016 F05 243	ЗАДЕН КАПАК	2
32	F 016 F05 244	КОНТРА-ШАЙБА	2
33	F 016 F05 245	ВИНТ	2
34	F 016 F05 246	ЗЪБНО КОЛЕЛО	2
35	F 016 F05 247	КОНТРА-ШАЙБА 6,3x12x0,3	2

Списък на резервните части

Артикул	Каталожен номер	Описание	Изображение
36	F 016 F05 248	КОНТРА-ШАЙБА 8,5x16x0,5	2
37	F 016 F05 249	ЛАГЕР	2
38	F 016 F05 250	СЪЕДИНИТЕЛ	2
39	F 016 F05 251	ВИНТ	2
40	F 016 F05 252	ЕЛЕКТРОМОТОР	2
41	F 016 F05 253	БОЛТ	2
42	F 016 F05 254	ДЕКОРАТИВЕН КАПАК	2
43	F 016 L78 294	ПРЕДПАЗНО КАПАЧЕ	2
44	F 016 F05 256	ТАБЕЛКА UniversalHedgePole 18	2
845	3 605 430 003	Смазваща тръба Albida	2